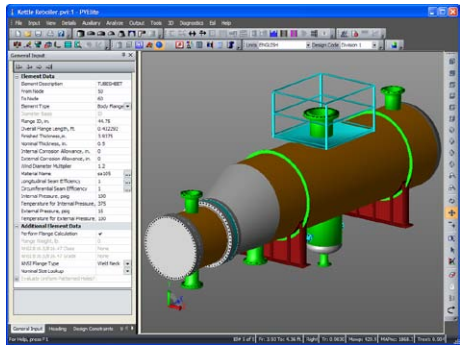
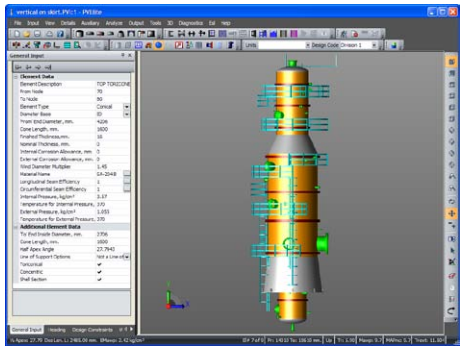




Intergraph PV Fabricator



PV Fabricator - der schnellste Weg zu den besten Herstellungszeichnungen für Behälter- und Wärmetauscher am Markt!

www.ferncc.de
vertrieb@ferncc.com

Telefon: +49 (0)2851 966136
 Fax: +49 (0)2851 966138



© Copyright 2010 Fern Computer Consultancy Ltd. Alle Rechte vorbehalten. Fern ist autorisierter Vertreter von Intergraph Analysis Solution Group in Westeuropa. Intergraph, das Intergraph Logo, CADWorx, CAESAR II, PV Elite und TANK sind eingetragene Warenzeichen oder Marken von Intergraph. AutoCAD ist ein eingetragenes Warenzeichen von Autodesk Inc. Windows und Vista sind eingetragene Warenzeichen von Microsoft. ISOGEN ist eine Marke von Alias Ltd. Andere Marken sind Eigentum ihrer jeweiligen Besitzer.

Intergraph® PV Fabricator™ verfügt über fortschrittliche Tools für präzise und rasche Herstellungsergebnisse bei Druckbehältern und Wärmetauschern. Durch seine Verknüpfung mit Intergraph PV Elite™ ist PV Fabricator in der Lage, bis zu 80% an Einsparungen gegenüber herkömmlichen technischen Zeichenmethoden zu erzielen.

Problemlöses Modellieren

PV Fabricator kann sowohl mit imperialen als auch mit metrischen Maßeinheiten arbeiten. Es zeichnet sich durch starke parametrische Modellierfunktionen aus, die eine rasche und genaue Entwicklung voll bearbeitungsfähiger 3D-Modelle von Druckbehältern und Wärmetauschern ermöglichen. Aus diesen Modellen lassen sich mithilfe von Tools, automatisch vollständige und detaillierte Produktionszeichnungen für Druckbehälter und Wärmetauscher erstellen.

Analyse-Verknüpfungen

Obwohl die Tools in PV Fabricator ein rasches dreidimensionales Modellieren ermöglichen, kommt die wahre Leistungsfähigkeit dieses Programms erst zum Tragen, sobald es mit PV Elite verknüpft wird, dann erstellt PV Fabricator 3D-Modelle samt entsprechenden Analysedaten. Diese Verknüpfung verbessert die technische Planung und Design-Vernetzung, indem sie Zeit spart und Fehler, die aus doppelten Arbeitsschritten resultieren können, vermeidet.

Verwendung bestehender Zeichnungen und Blöcke

PV Fabricator kann sich einer unbegrenzten Anzahl vorhandener Anlagezeichnungen, Details, Notizen etc. bedienen. Das Programm ist imstande, Verknüpfungen zu Blöcken von unterschiedlichen Speicherorten und sogar bestehenden Zeichnungen zu nutzen. Bei einer Verknüpfung mit PV Elite lassen sich Block-Attribute außerdem dazu verwenden, um Informationen zur Bemaßung oder Berichts punktgenau in den Block einzufügen.

Müheleose Maßanfertigung

Mithilfe von intuitiven Dialogen können Sie die Ausgestaltung jedes Elements in der Zeichnung festlegen. Die Darstellung der Hinweise und Erklärungen, Schweißsymbole, Titelblöcke, Typenschilder, Materialaufstellungen, Stutzenpläne und Abmessungen lässt sich auf alle Projekt- bzw. Kundenanforderungen einstellen.

Materialaufstellungen

In PV Fabricator verwenden Sie verknüpfte PV Elite-Daten, um exakte Materialaufstellungen direkt auf der Zeichnung zu erstellen. Durch einen simplen Drag&Drop-Dialog wird diese langwierige Aufgabe einfach, flexibel und extrem genau. Die Materialaufstellungen lassen sich zur Beschaffungserleichterung auch in Kalkulationsblätter und Datenbanken exportieren.

Bearbeiten und Modifizieren

Da sich Modell und Analyse miteinander verknüpfen lassen, macht sich eine Modifikation oder Änderung, aufgrund einer Veränderung des Analysemodells, unmittelbar in der Herstellungszeichnung und Materialaufstellung bemerkbar.

Anwendungsbereiche

Prozess- und Anlagenplanung, Equipment, Druckbehälter, Wärmetauscher, Petrochemie, Chemie, Energie, Offshore, Nahrungsmittel, Getränke, Brauwesen, Pharmazie, Wasseraufbereitung, Gebäudetechnik und Schiffsbau.

Technische Spezifikationen

- AutoCAD kompatibel
- Microsoft Windows XP Pro oder
- Windows Vista Ultimate (Minimum)

Enthaltene Funktionen

- Leistungsstarke Modellierfunktionen
- Links zu PV Elite
- Links zu Intergraph CADWorx® Equipment
- Rasche und präzise Produktionszeichnungen
- Verwendung bestehender Blöcke und Details
- Block- und Detail-Aktualisierung von PV Elite aus
- Müheleose Maßanfertigung
- Intelligente Materialaufstellungen
- Export von Stücklisten